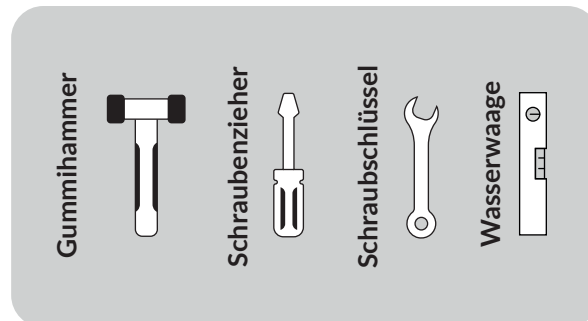


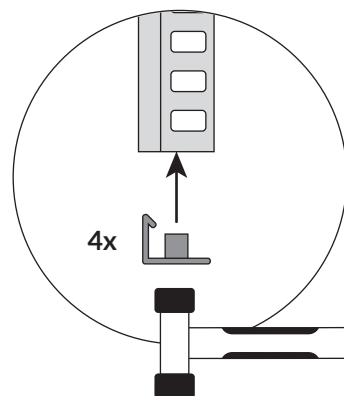
Für die Errex Montage empfehlen wir zusätzlich



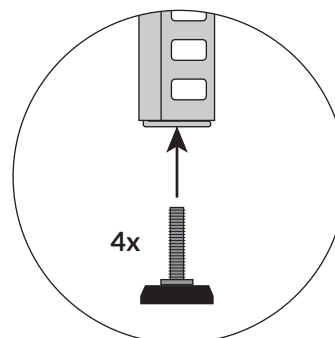
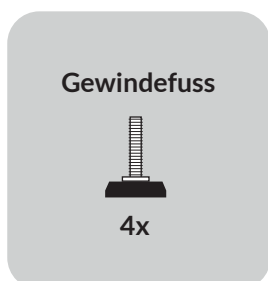
*nicht in Lieferung enthalten



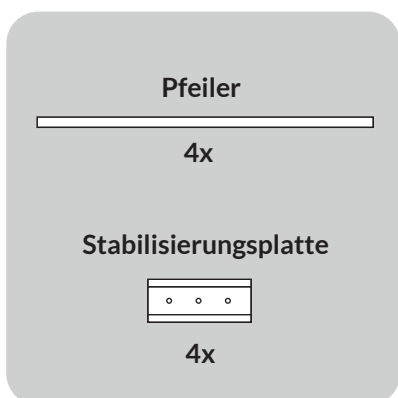
1 Fusswinkel in Pfeiler montieren



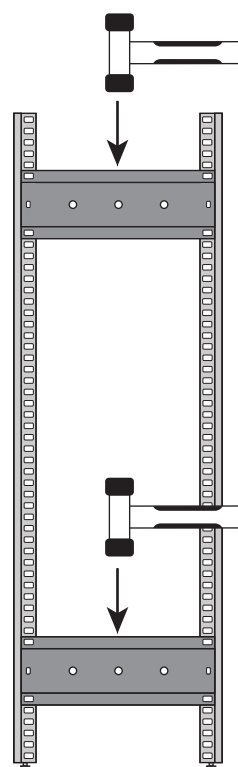
2 Gewindefuss in Fusswinkel schrauben



3 Stabilisierungsplatten mit Gummihammer an gewünschter Position in Pfeilerlöcher schlagen

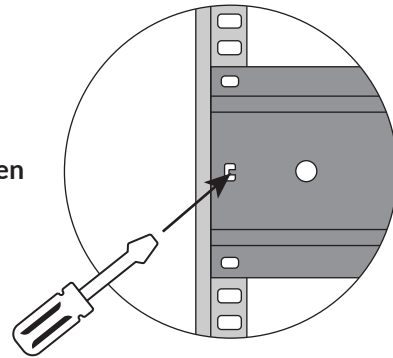


2x pro Rahmen



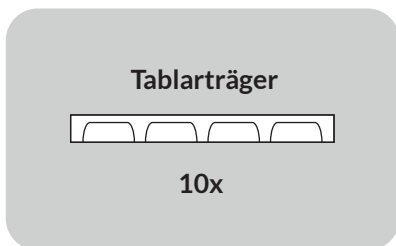
4 Mit Schraubenzieher die Sicherungslaschen eindrücken. Damit wird die Stabilität gewährleistet

4x pro Rahmen

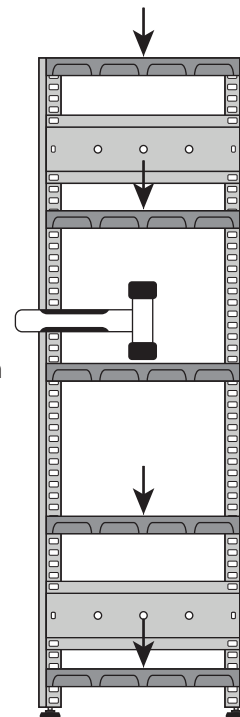


5 Tablarträger in den gewünschten Abständen mit Gummihammer einschlagen.

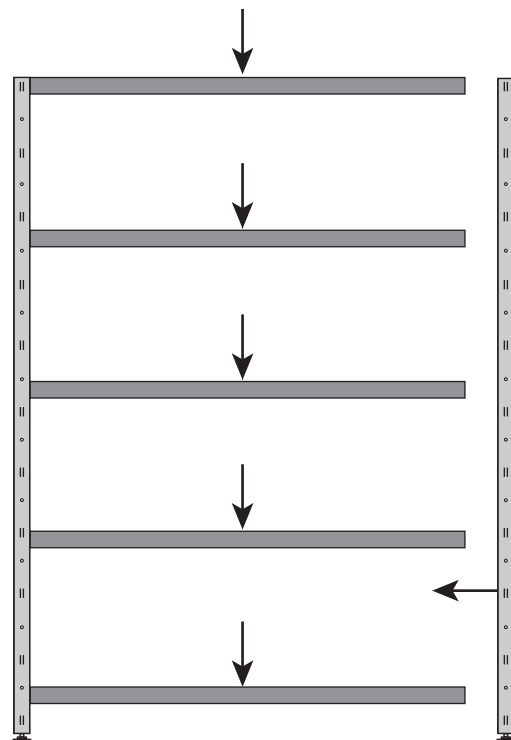
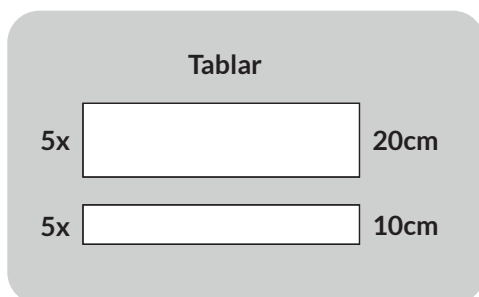
Tip: Für Ordnerhöhe zwischen den Tablar-
etagen, 14 Tablarraster-Abstände am Pfeiler
wählen



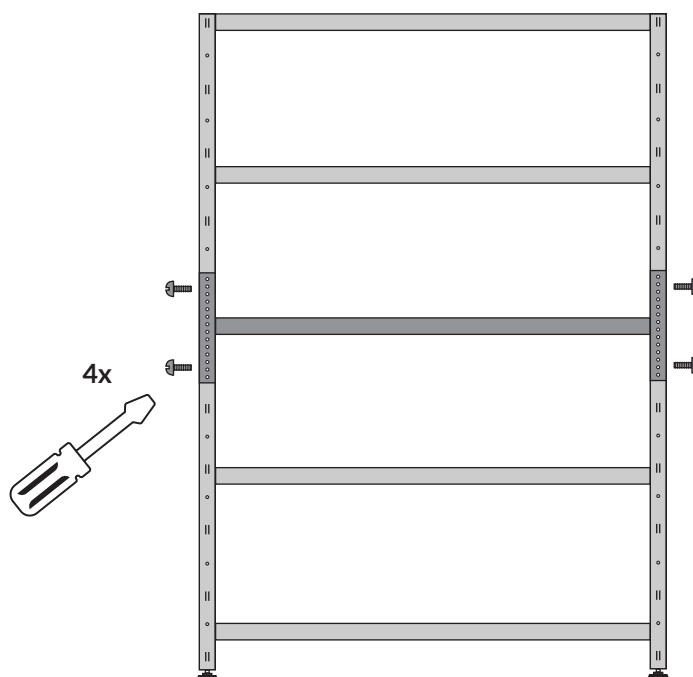
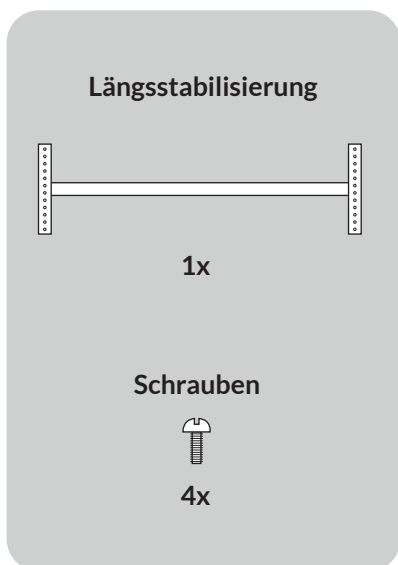
5x pro Rahmen



6 Tablare in Tablarträger stecken



7 Längsstabilisierung mit 4 Schrauben montieren



8 Pfeilerabdeckung aufstecken

