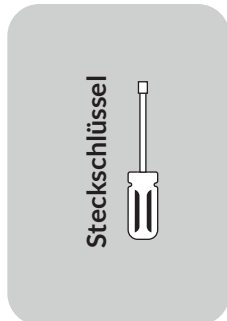
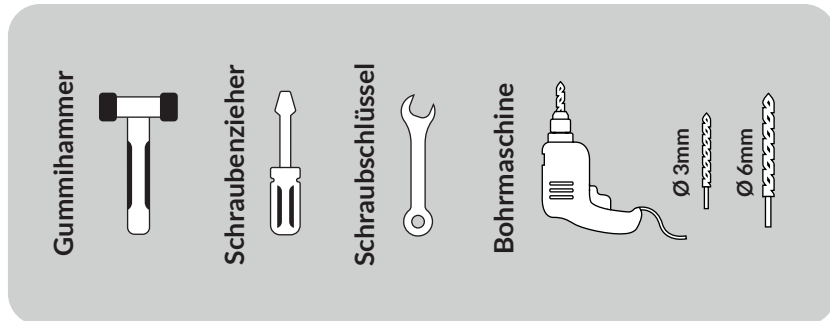


In Lieferung enthalten



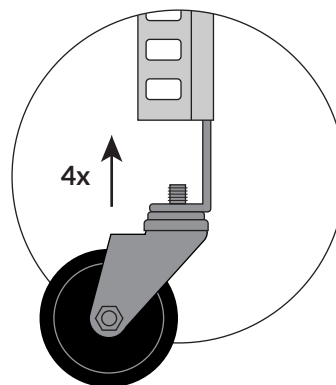
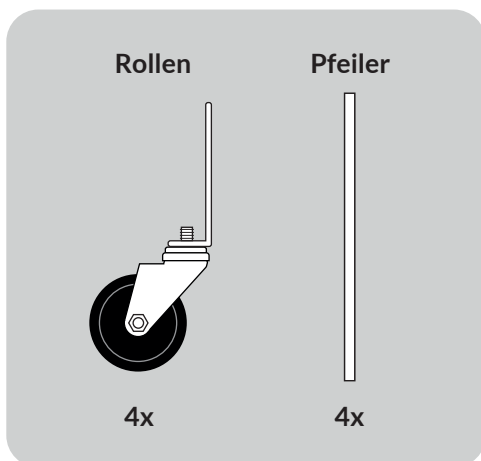
Für die Errex Montage wird zusätzlich benötigt



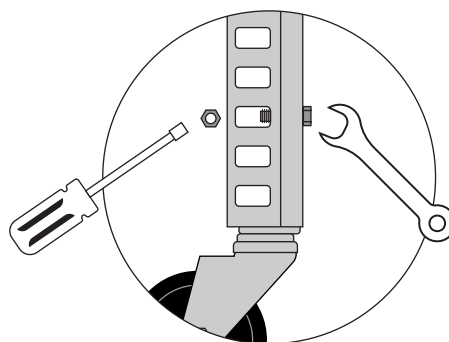
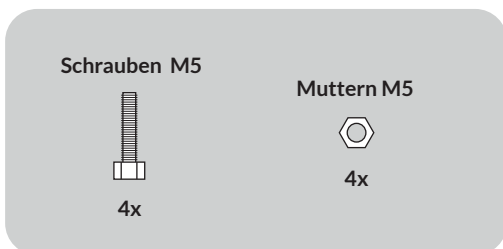
*nicht in Lieferung enthalten



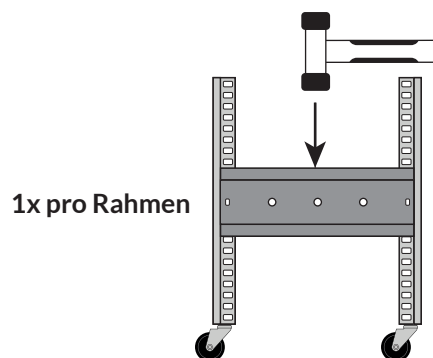
1 Rollen in Pfeiler schieben



2 Rollen in Fusswinkel schrauben

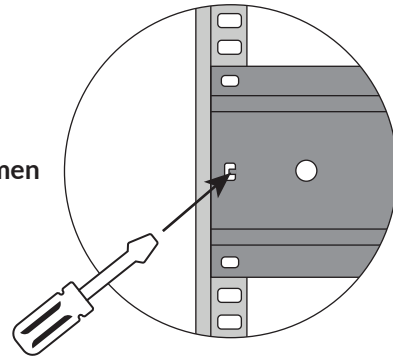


3 Stabilisierungsplatten mit Gummihammer an gewünschter Position in Pfeilerlöcher schlagen



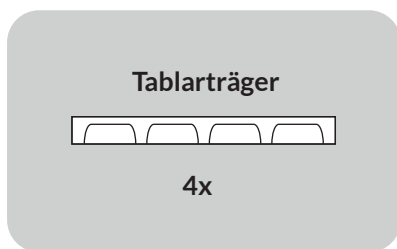
- 4** Mit Schraubenzieher die Sicherungslaschen eindrücken. Damit wird die Stabilität gewährleistet

2x pro Rahmen

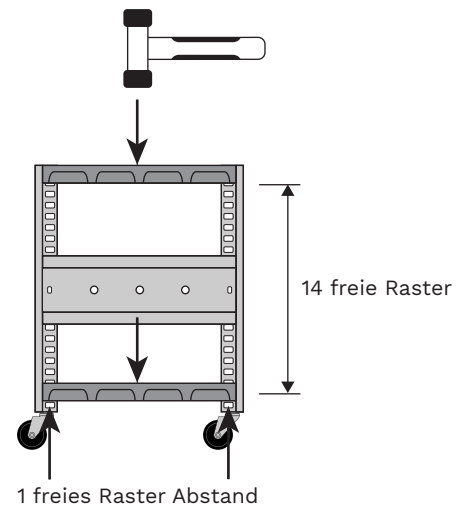


- 5** Tablarträger in den gewünschten Abständen mit Gummihammer einschlagen.

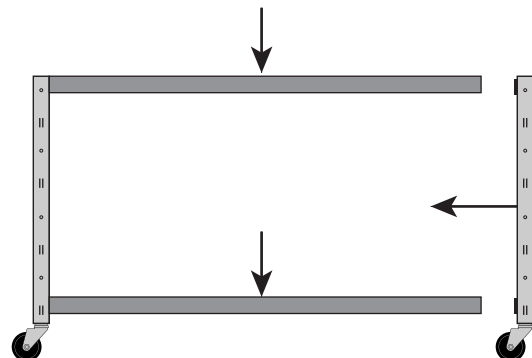
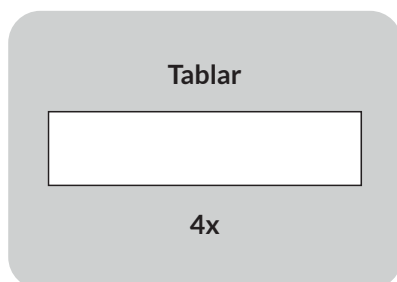
Wichtig: zwischen den Tablaretagen die angegebenen Tablarraster-Abstände einhalten und auf gleicher Seite wie die Stabilisierungsplatten montieren



2x pro Rahmen

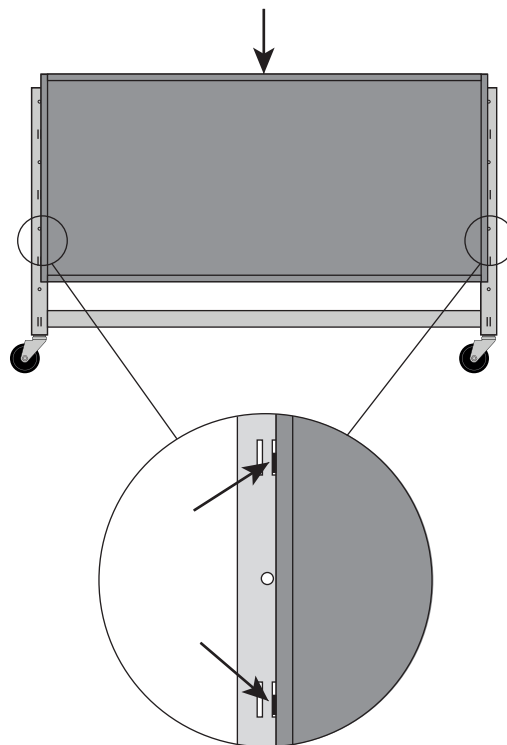
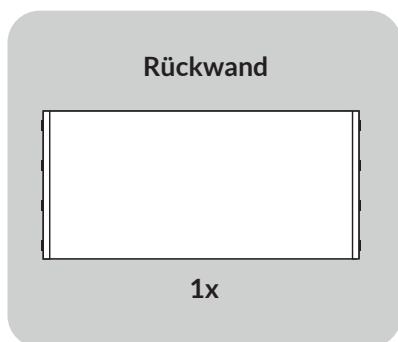


- 6** Tablare in Tablarträger stecken

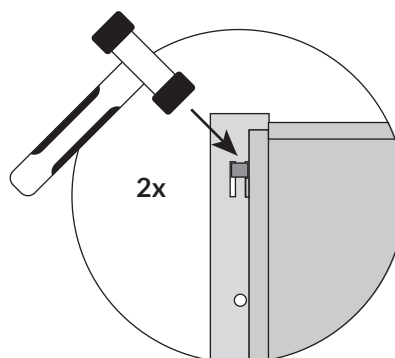


7 Rückwand in Längsschlitzze der Pfeiler einhängen

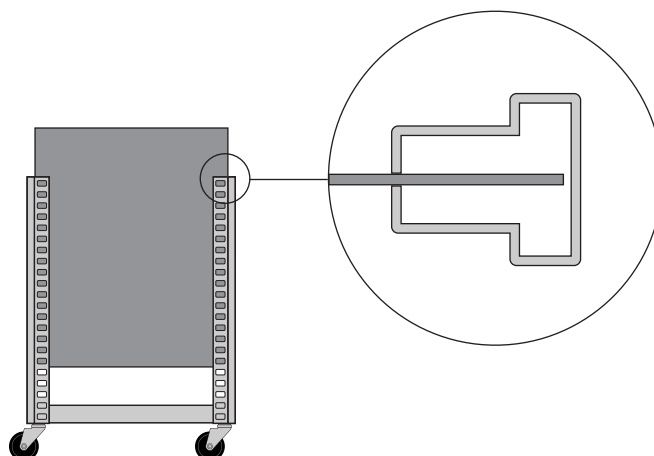
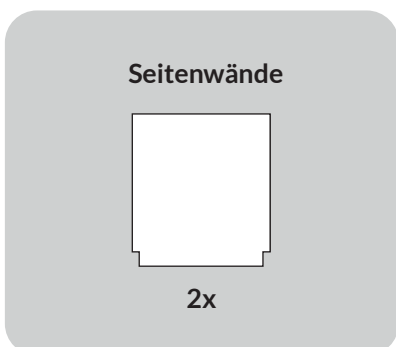
Wichtig: damit die Rückwand montiert werden kann, müssen die unteren zwei Laschen bei den Rollen entweder nach aussen gebogen oder abgeschnitten werden



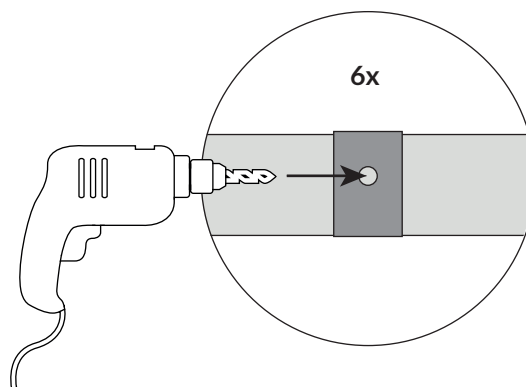
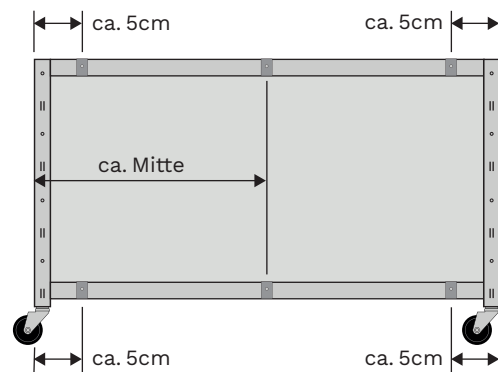
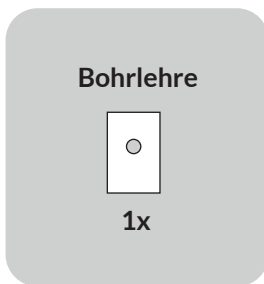
8 Rückwand mit Plastikclips fixieren



9 Seitenwände in Pfeiler einschieben

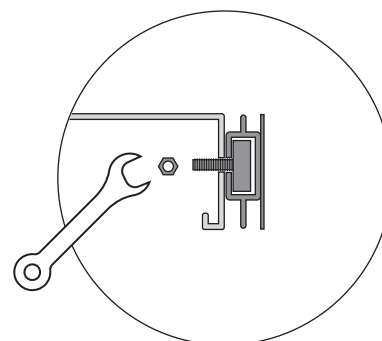
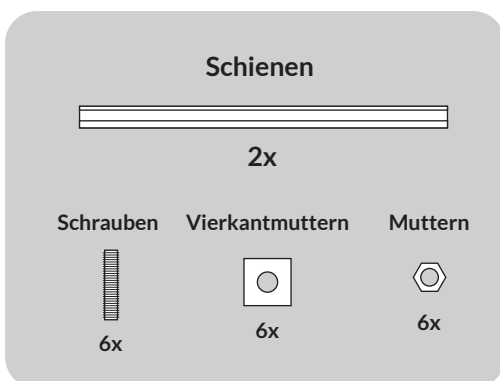
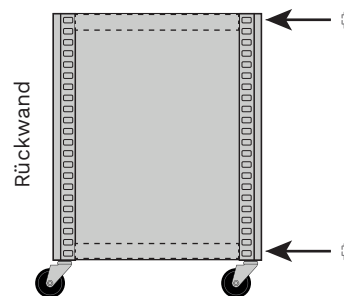


- 10** Löcher für Schiebetüren mit Bohrlehre bohren. Vorbohren mit der Bohrlehre jeweils ein Bohrloch \varnothing 3mm. Danach aufbohren auf 6mm.



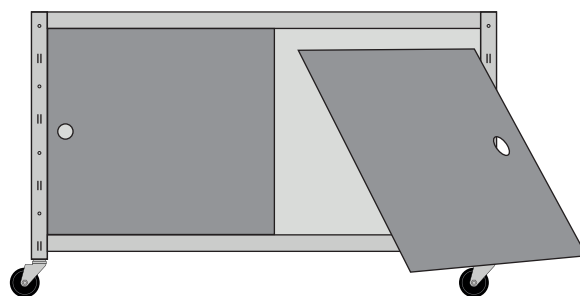
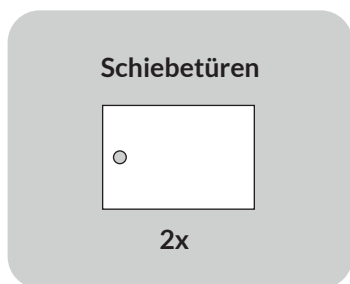
- 11** Schieberschienen in vorgebohrte Löcher montieren. Die Vierkantmutter mit einer Schraube verbinden und in die Nut der Schiene einfahren.

Die Schrauben mit der Schiene durch die Bohrungen positionieren. Schrauben mit den Sechskantmuttern hinter der Bohrung befestigen.



Unbedingt die Leiste so anbringen, dass die kürzere Schienenbahn oben und die tiefere Schienenbahn unten ist!

- 12** Schutzfolie von Schiebetüren abziehen.
Die Türen zuerst in die obere Schiene einfügen und anschliessend in die untere Schienennut stellen.



- 13** Pfeilerabdeckung aufstecken

